

Drop-In Bain-marie 2 GN 1/1

ITEM # _____

MODEL # _____

NAAM # _____

SIS # _____

AIA # _____



340293 (DI2BM)

Drop-in bain-marie 2 GN 1/1
200mm, 80-90°C,
automatische watervulling

Omschrijving

Punt nr

Waterbad bain-marie voor 2x 1/1-200 GN bakken.
De bain-marie is voor inbouw in een door derden te
leveren buffetunit.

Belangrijkste Gegevens

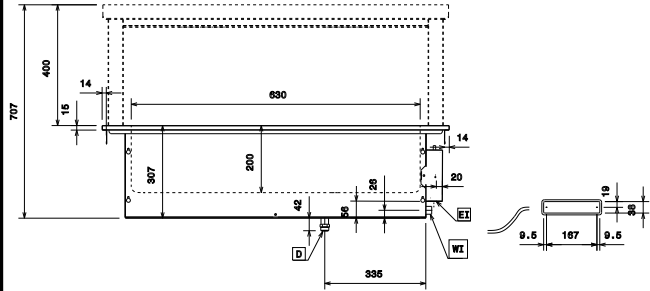
- Bedieningspaneel met digitale telethermostaat, aan-uit schakelaar, temperatuur en de temperatuur display.
- Benodigde ruimte voor de installatie van het toestel is 800 x 630 x minimaal 400 H mm.
- Wet verwarming verwarmingselementen geplaatst op de bodem van de put.
- Verzekerd dat voedsel ingevoerd met een temperatuur van 70/80 °C zijn kerntemperatuur handhaaft voor 2 uur (met een maximale variatie van 7 °C), zonder de 90 °C te overschreden.
- Een elektronische sensor regelt de juiste hoeveelheid water in de put door automatische vulling.
- Voldoet aan de belangrijkste internationale certificatie instellingen en is CE gemarkeerd.
- Geschikt voor 1/1GN containers met een maximale diepte van 150 mm.

Constructie

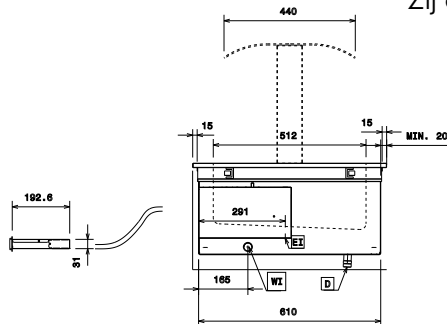
- Geperst bain-marie goed in AISI 304 RVS met afgeronde hoeken.
- Gemakkelijk te installeren dankzij de Clips met oog verbinding tussen de kabel en de digitale thermostaat.
- Ontwikkeld en geproduceerd door een ISO 9001 en ISO 14001 gecertificeerd bedrijf.
- Afgeronde hoeken en randen voor eenvoudige reiniging.
- Nou bodem is geneigd naar een waterafvoer gat 20mm in diameter.
- Verwarmingselementen aangesloten op het goed onder zijn veiligheidsthermostaat

Gekeurd: _____

Front aanzicht

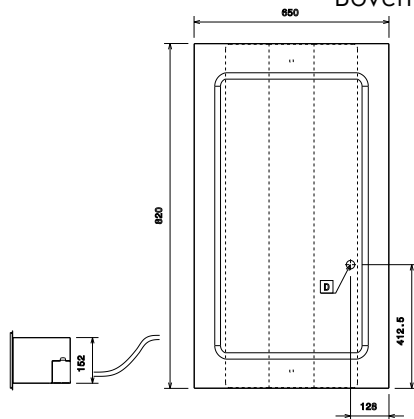


Zij aanzicht



D = Afvoer
 EI = Elektrische aansluiting

Boven aanzicht


Elektrisch
Voltage:

340293 (DI2BM) 230 V/1 ph/50 Hz

Aangesloten vermogen:

1.57 kW

Water:
Water afvoer:

3/4"

Algemene Gegevens:
Afmetingen, extern, breedte: 820 mm

Afmetingen, extern, diepte: 650 mm

Afmetingen, extern, hoogte: 350 mm

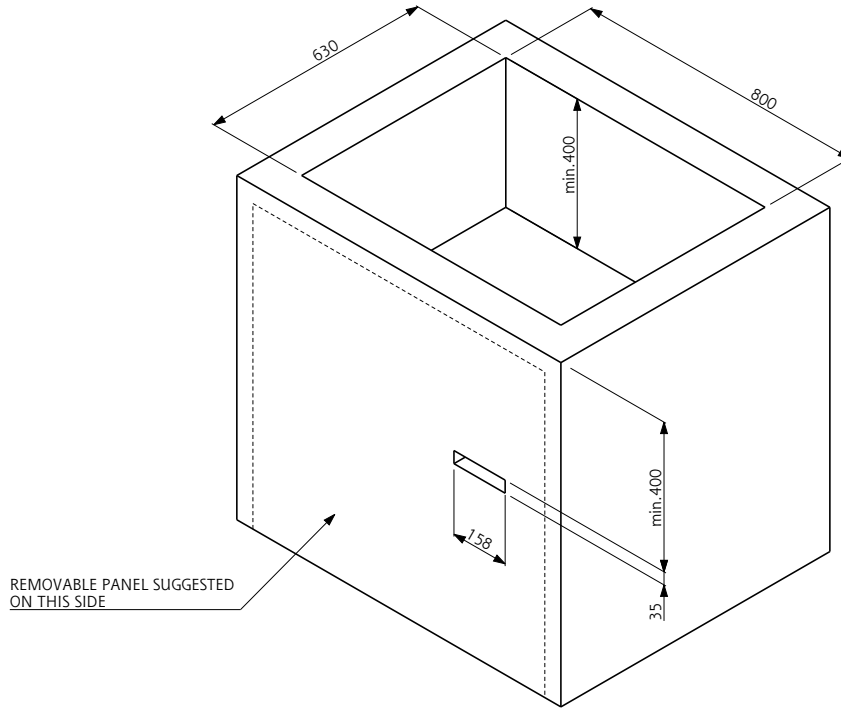
Gewicht, netto: 18 kg

Bovenblad temperatuur: 80/90°C °C

Kuip lengte: 630 mm

Kuip breedte: 512 mm

Kuip diepte: 200 mm



Doc. Nr. IDS-340293